

プレアー(礼拝)ルームユニット

もっと身近に礼拝を。



どなた様でも
10㎡が30分で組み立て可

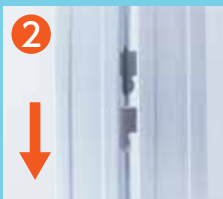
◎差し込み方のポイント

1



金具と切り欠き部の位置を合わせる

2

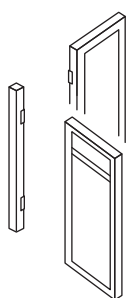


切り欠き部へ金具を差し込み下へスライドさせる

出っ張りもなく
きれいに収まります!

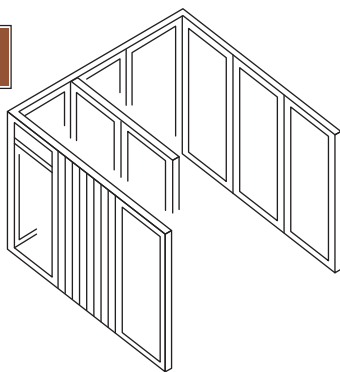


1



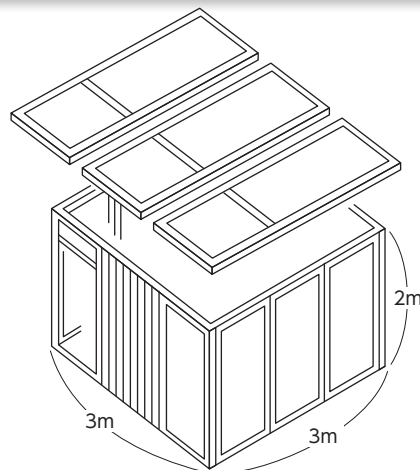
コーナー部の組立

2



パネルの組立

3



上部補強の組立